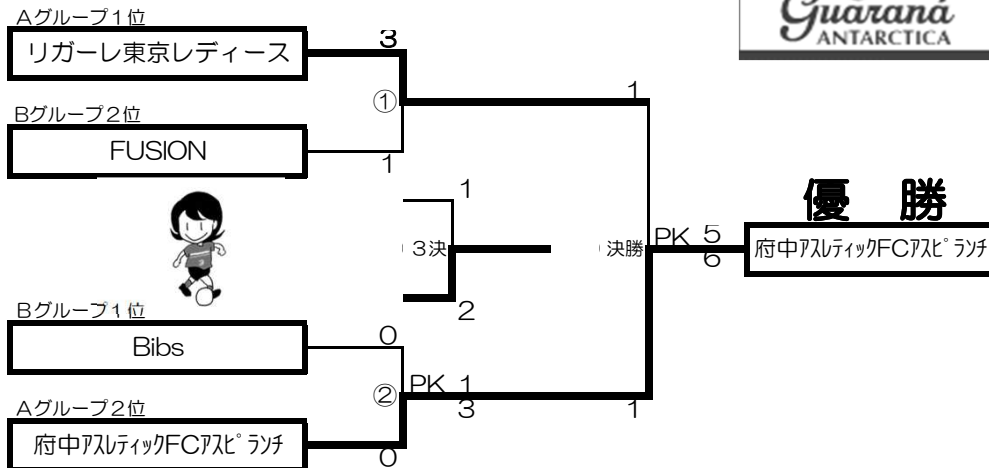


◆予選リーグ

グループ A		A1	A2	A3	A4	勝点	得失点差	総得点	順位
A1	府中アスレティックFCアスピランツ		○ 5-2	× 0-5	△ 1-1	4	-2	6	2
A2	ネクサスSagamihara	× 2-5		× 1-10	○ 5-2	3	-9	8	3
A3	リガーレ東京レディース	○ 5-0	○ 10-1		○ 4-0	9	18	19	1
A4	FC Sunday	△ 1-1	× 2-5	× 0-4		1	-7	3	4

グループ B		B1	B2	B3	B4	勝点	得失点差	総得点	順位
B1	FUSION		○ 4-1	△ 2-2	○ 4-1	7	6	10	2
B2	ULVO BELINDA	× 1-4		× 2-4	○ 3-1	3	-3	6	3
B3	Bibs	△ 2-2	○ 4-2		○ 5-1	7	6	11	1
B4	Orange Bonds G.B	× 1-4	× 1-3	× 1-5		0	-9	3	4

◆決勝トーナメント



スケジュール

	チーム名	得点	VS	得点	チーム名
3月21日					
9:45	府中アスレティックFCアスピランツ	5	VS	2	ネクサスSagamihara
10:25	リガーレ東京レディース	4	VS	0	FC Sunday
11:05	FUSION	4	VS	1	ULVO BELINDA
11:45	Bibs	5	VS	1	Orange Bonds G.B
12:25	府中アスレティックFCアスピランツ	0	VS	5	リガーレ東京レディース
13:05	ネクサスSagamihara	5	VS	2	FC Sunday
13:45	FUSION	2	VS	2	Bibs
14:25	ULVO BELINDA	3	VS	1	Orange Bonds G.B
15:05	府中アスレティックFCアスピランツ	1	VS	1	FC Sunday
15:45	ネクサスSagamihara	1	VS	10	リガーレ東京レディース
16:25	FUSION	4	VS	1	Orange Bonds G.B
17:05	ULVO BELINDA	2	VS	4	Bibs
3月24日					
13:00	リガーレ東京レディース		VS		FUSION
14:00	Bibs		VS		府中アスレティックFCアスピランツ
インターバル					
15:30	第3位決定戦 FUSION	1	VS	2	Bibs
16:30	決勝戦 リガーレ東京レディース	1 5	VS PK	1 6	府中アスレティックFCアスピランツ

※表彰は、表彰チームのみで行います。他のチームの皆様は終了次第各自解散となります。

- 参加資格 大会形式 **こっこ(女子中級)クラス**
4チームに分かれ予選リーグを行った結果の上位4チーム(各グループ上位2チーム)による決勝トーナメントを行う。
またトーナメントに於いて第3位決定戦を行う。
- ※リーグ戦は勝点制(勝ち=3点・引分け=1点・負け=0点)で順位を決定する。
※勝点在同一の場合は、①直接対戦結果 ②得失点差 ③総得点 ④抽選 の順で順位を決定する。また、PK戦は、試合終了時にピッチに居た5名で行うものとする。
- 試合時間 予選:前後半10分、ハーフタイム:1分。ランニングタイム。タイムアウト無し。
決勝:前後半15分、ハーフタイム:3分。ランニングタイム。タイムアウト有り。
- 競技規則 (公財)日本サッカー協会「フットサル競技規則」に基づいたCopa Bonitas競技規則を適用する。
- 警告の累積 警告(イエローカード)2枚で退場とし、その試合には出場できないものとする。
退場(レッドカード)処分も同様にその試合には出場できないものとする。
- 表彰 優勝・準優勝・第3位・参加賞